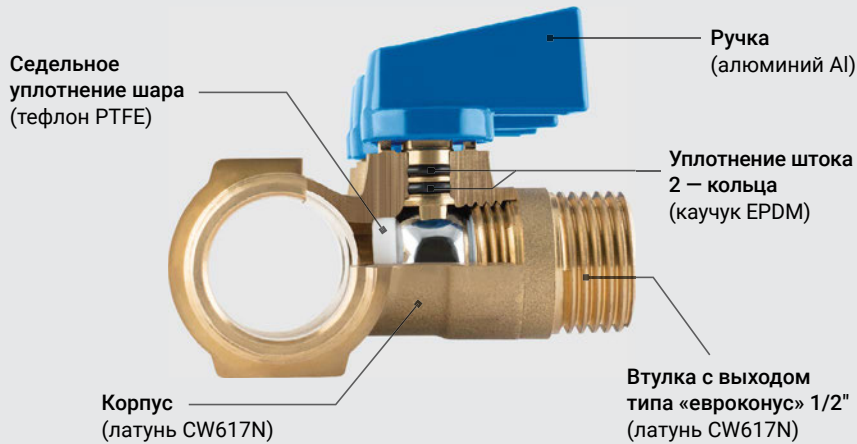


КОЛЛЕКТОРЫ ЛАТУННЫЕ ДЛЯ ВОДОСНАБЖЕНИЯ

Коллекторы PROFACTOR® используются в системах водоснабжения, водяного радиаторного или напольного отопления для распределения и регулирования рабочей среды. Присоединение циркуляционных контуров осуществляется к боковым отводам с помощью фитингов «евроконус» 1/2". Присоединительная резьба: трубная цилиндрическая DIN ISO 228-1.

КОЛЛЕКТОР С ШАРОВЫМИ КРАНАМИ



Коллектор без запорной и регулировочной арматуры PF MF 262, 263 распределяет рабочую жидкость по потребителям, но не даёт возможности отключения какого-либо отдельного потребителя и не позволяет регулировать расход воды для каждого из них.

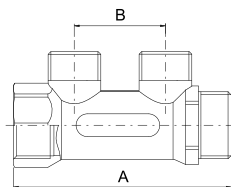
Коллектор со встроенными шаровыми кранами PF MV 264, 265; PF MVP 266, 267 распределяет воду по потребителям и позволяет отключать каждого из них в отдельности, но не имеет возможности регулировать расход на каждом отводе, для каждого конкретного потребителя. Отключение конкретного потребителя происходит путём перекрытия потока через соответствующий отвод с помощью шарового крана.

КОЛЛЕКТОР С РЕГУЛИРОВОЧНЫМИ ВЕНТИЛЯМИ



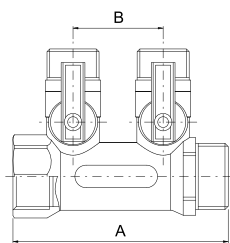
Коллектор со встроенными регулировочными вентилями PF MV 268, 269 распределяет рабочую жидкость по потребителям, а также имеет возможность отключения каждого из них и позволяет регулировать расход воды для каждого потребителя в отдельности.

Коллектор в/н, выходы с наружной резьбой



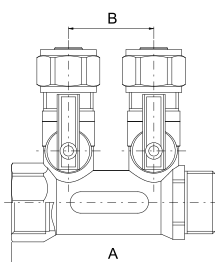
Количество боковых выходов: 2 – 4
 Расстояние между осями боковых выходов: 38 мм
 Номинальное давление PN: 16 бар
 Температура рабочей среды: – 20°C + 110°C

Артикул	Размер	Упаковка	А, мм	В, мм	Вес, г	Цена*
PF MF 262.2	3/4" x 1/2"М (2)	80/4	91,5	38	225	€ 5,34
PF MF 262.3	3/4" x 1/2"М (3)	40/2	129,5	38	315	€ 7,47
PF MF 262.4	3/4" x 1/2"М (4)	40/2	167,5	38	387	€ 9,18
PF MF 263.2	1" x 1/2"М (2)	80/4	93	38	280	€ 6,64
PF MF 263.3	1" x 1/2"М (3)	40/4	131	38	370	€ 8,61
PF MF 263.4	1" x 1/2"М (4)	40/2	169	38	470	€ 11,15

Коллектор в/н с шаровыми кранами (красные и синие ручки в комплекте)


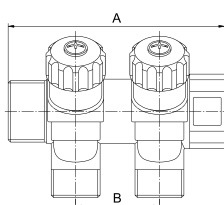
Количество боковых выходов: 2 – 5
 Расстояние между осями боковых выходов: 36 мм
 Номинальное давление PN: 10 бар
 Температура рабочей среды: – 20°C + 100°C

Артикул	Размер	Упаковка	А, мм	В, мм	Вес, г	Цена*
PF MV 264.2	3/4" x 1/2"М (2)	36/1	86	36	330	€ 7,78
PF MV 264.3	3/4" x 1/2"М (3)	24/1	122	36	485	€ 11,50
PF MV 264.4	3/4" x 1/2"М (4)	18/1	158	36	600	€ 14,09
PF MV 264.5	3/4" x 1/2"М (5)	20/1	194	36	685	€ 16,86
PF MV 265.2	1" x 1/2"М (2)	36/1	96	36	410	€ 9,63
PF MV 265.3	1" x 1/2"М (3)	24/1	132	36	590	€ 13,83
PF MV 265.4	1" x 1/2"М (4)	18/1	168	36	750	€ 17,95
PF MV 265.5	1" x 1/2"М (5)	20/1	204	36	895	€ 22,10

Коллектор в/н с шаровыми кранами и цангами (красные и синие ручки в комплекте)


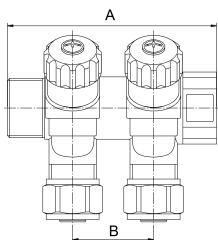
Количество боковых выходов: 2 – 5
 Расстояние между осями боковых выходов: 36 мм
 Номинальное давление PN: 10 бар
 Температура рабочей среды: – 20°C + 100°C

Артикул	Размер	Упаковка	А, мм	В, мм	Вес, г	Цена*
PF MVP 266.2	3/4" x 16 (2)	36/1	86	36	410	€ 9,46
PF MVP 266.3	3/4" x 16 (3)	24/1	122	36	600	€ 13,99
PF MVP 266.4	3/4" x 16 (4)	18/1	158	36	770	€ 18,10
PF MVP 266.5	3/4" x 16 (5)	20/1	194	36	960	€ 23,84
PF MVP 267.2	1" x 16 (2)	24/1	96	36	515	€ 12,48
PF MVP 267.3	1" x 16 (3)	10/1	132	36	715	€ 17,29
PF MVP 267.4	1" x 16 (4)	10/1	168	36	920	€ 21,80
PF MVP 267.5	1" x 16 (5)	10/1	204	36	1100	€ 26,61

Коллектор в/н с регулировочными вентилями


Количество боковых выходов: 2 – 4
 Расстояние между осями боковых выходов: 36 мм
 Номинальное давление PN: 10 бар
 Температура рабочей среды: – 20°C + 95°C

Артикул	Размер	Упаковка	А, мм	В, мм	Вес, г	Цена*
PF MV 268.2	3/4" x 1/2"М (2)	36/1	93	36	355	€ 8,66
PF MV 268.3	3/4" x 1/2"М (3)	24/1	129	36	495	€ 12,07
PF MV 268.4	3/4" x 1/2"М (4)	18/1	165	36	640	€ 15,63
PF MV 269.2	1" x 1/2"М (2)	36/1	95	36	425	€ 10,36
PF MV 269.3	1" x 1/2"М (3)	24/1	131	36	590	€ 14,40
PF MV 269.4	1" x 1/2"М (4)	18/1	167	36	780	€ 19,02

Коллектор в/н с регулировочными вентилями и цангами


Количество боковых выходов: 2 – 4
 Расстояние между осями боковых выходов: 36 мм
 Номинальное давление PN: 10 бар
 Температура рабочей среды: – 20°C + 95°C

Артикул	Размер	Упаковка	А, мм	В, мм	Вес, г	Цена*
PF MVP 268.2C	3/4" x 16 (2)	36/1	93	36	440	€ 10,93
PF MVP 268.3C	3/4" x 16 (3)	24/1	129	36	620	€ 15,25
PF MVP 268.4C	3/4" x 16 (4)	18/1	165	36	810	€ 19,92
PF MVP 269.2C	1" x 16 (2)	36/1	95	36	505	€ 12,52
PF MVP 269.3C	1" x 16 (3)	24/1	131	36	720	€ 18,05
PF MVP 269.4C	1" x 16 (4)	18/1	167	36	960	€ 24,33