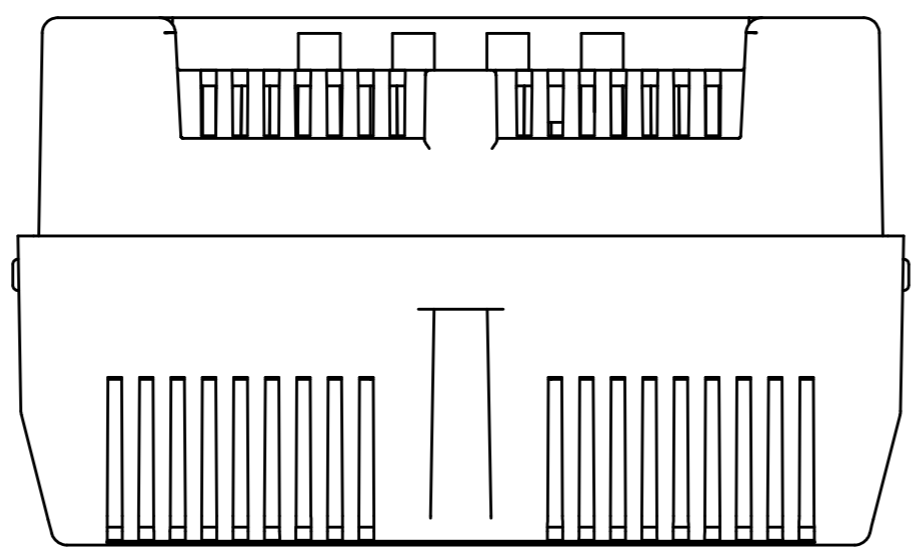
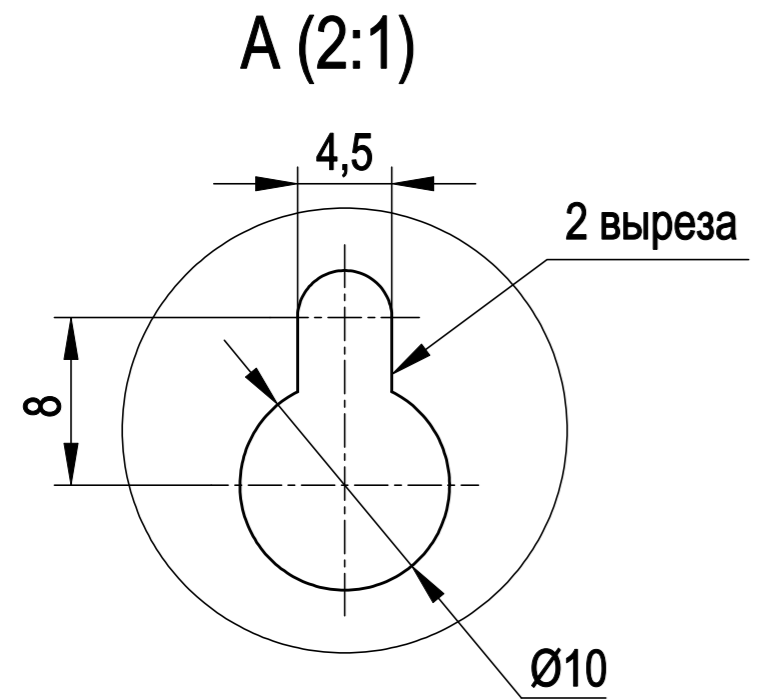
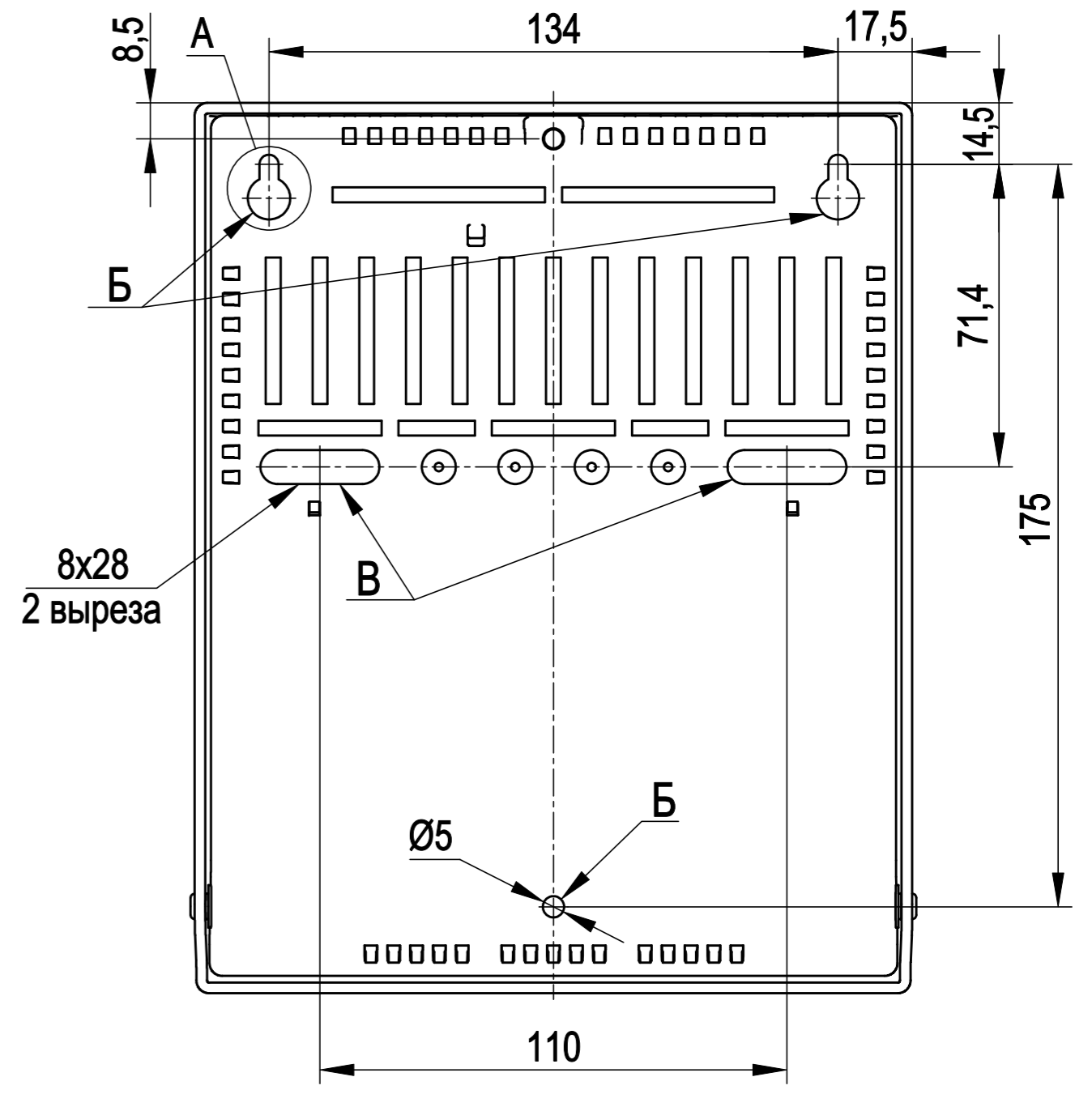
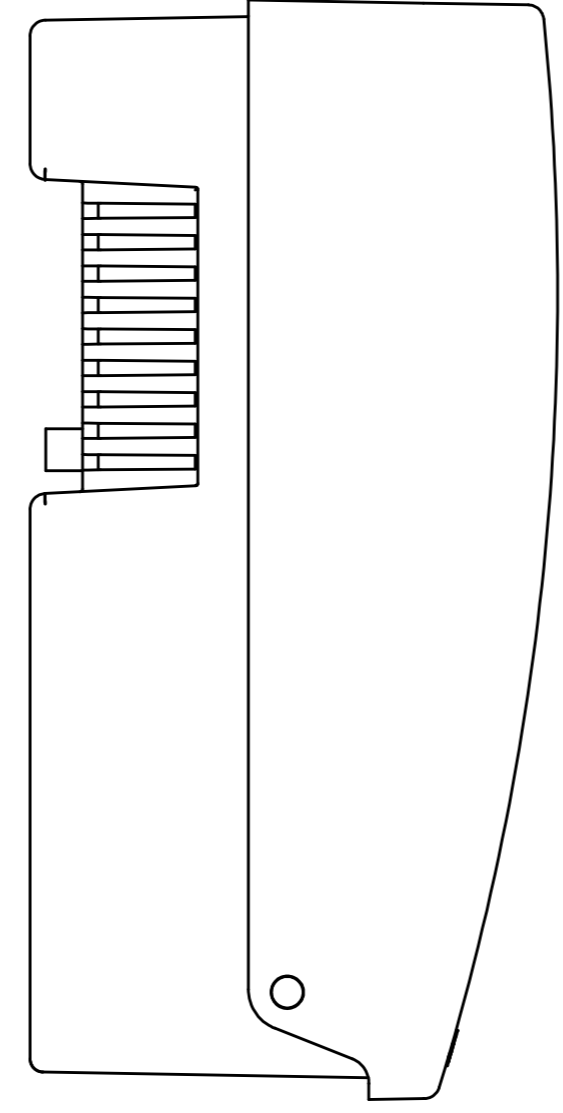
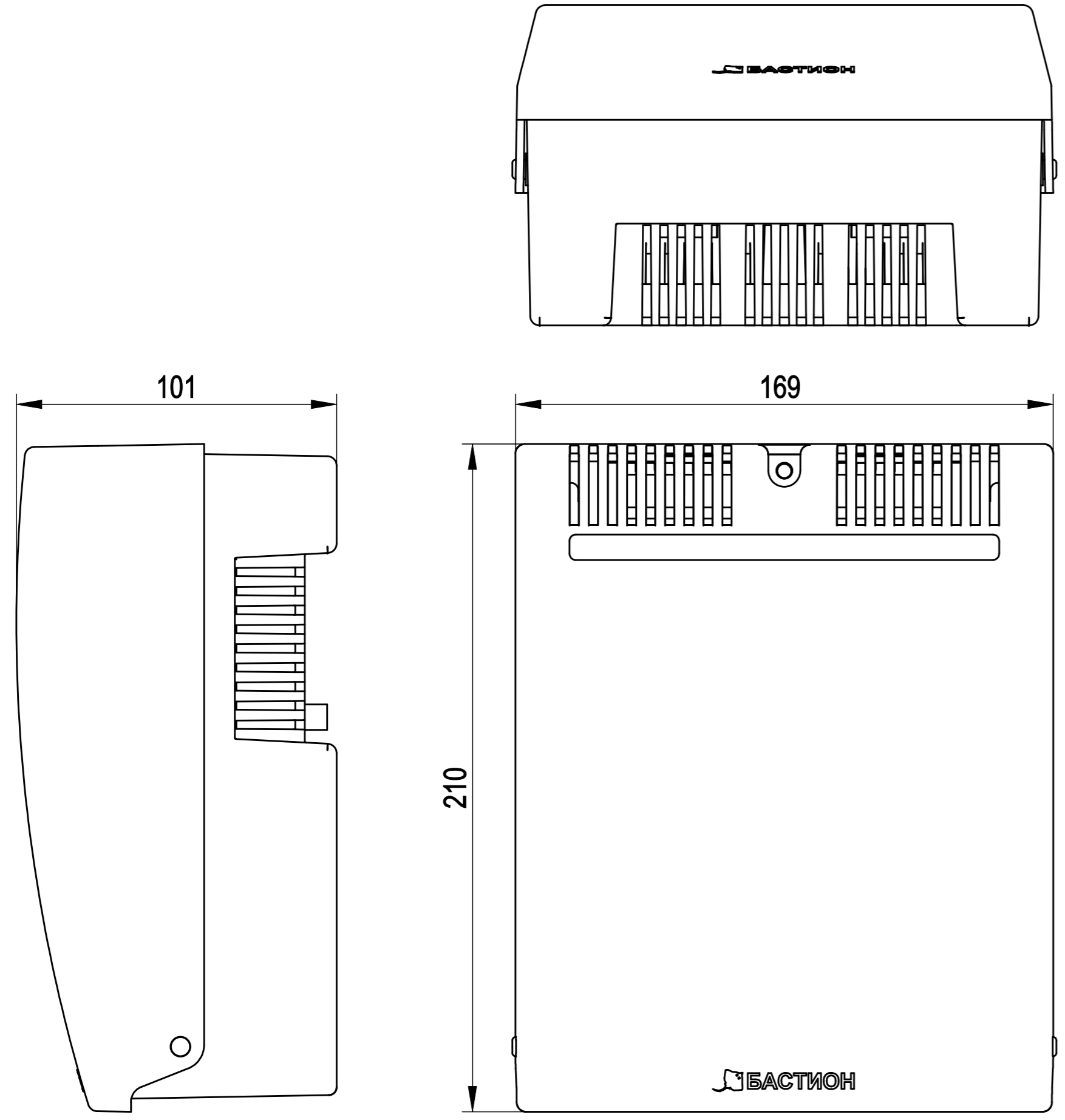


Перв. примен.	Справ. №	Подп. и дата	Инов. № дубл.	Взам. инв. №	Подп. и дата	Инов. № подл.
---------------	----------	--------------	---------------	--------------	--------------	---------------



1. Размеры для справок.
2. Б - отверстия для крепления изделия на стену.
3. В - отверстия для ввода проводов.
4. Источник устанавливать так, чтобы расстояние от вентиляционных отверстий до соседних объектов было не менее 100 мм.

					ФИАШ.436218.059 ГЧ				
Изм.	Лист	№ докум.	Подп.	Дата	Стабилизатор ТЕРЛОСОМ ST-888 Габаритный чертеж		Лит.	Масса	Масштаб
Разраб.									1:2
Пров.							Лист	Листов	1
Т. контр.							БАСТИОН		
Н. контр.									
Утв.									