



PROFACTOR[®]
DER DEUTSCHE QUALITÄTSSTANDARD

RU

ТЕХНИЧЕСКИЙ ПАСПОРТ ИЗДЕЛИЯ



Артикул

PF TC 639W

PF TC 640W

PF TC 641W

**ТЕРМОСТАТЫ С НАКЛАДНЫМИ
И ПОГРУЖНЫМИ ДАТЧИКАМИ**

1. НАЗНАЧЕНИЕ И ОБЛАСТЬ ПРИМЕНЕНИЯ

Накладной термостат PF TC 640W, термостат с погружным датчиком PF TC 639W и термостат с капиллярной трубкой и погружным датчиком PF TC 641W предназначены для контроля и ограничения температуры трубопроводов в системах отопления и горячего водоснабжения посредством управления насосами, бойлерами, электротермическими приводами и т.п. при условии соответствия управляемого устройства техническим характеристикам термостатов. Чаще всего используются в системах теплого водяного пола для защиты контуров теплого пола от перегрева.

Термостаты PROFACTOR® PF TC 639W, PF TC 640W и PF TC 641W являются механическими устройствами с переключающими контактами и не требуют энергии для работы. Термостаты не предназначены для установки в помещениях с повышенной влажностью и в агрессивных средах. При повышении/понижении температуры рабочей среды термостаты могут размыкать/замыкать контакты (алгоритм работы выбирается при подключении).

2. ТЕХНИЧЕСКИЕ ХАРАКТЕРИСТИКИ

Диапазон устанавливаемой температуры: от 0°C до +90°C

Температурный дифференциал:

PF TC 639W: 5°C

PF TC 640W: 5°C ± 3°C

PF TC 641W: 4°C ± 2°C

Коммутационная способность контактов: 16(4)A 250V-

Класс безопасности: II (IEC 60730)

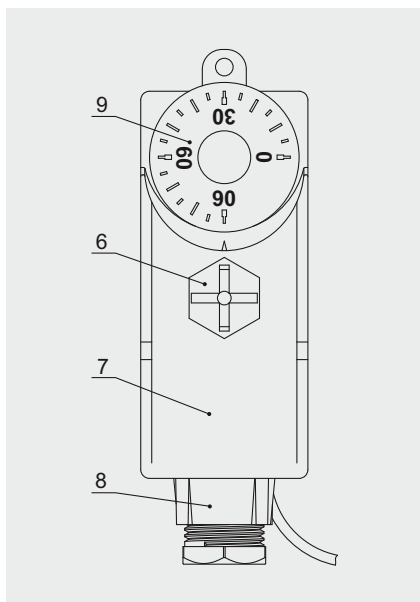
Степень защиты: IP40 (IEC 60529)

Максимальная температура термочувствительного элемента: +110 °C

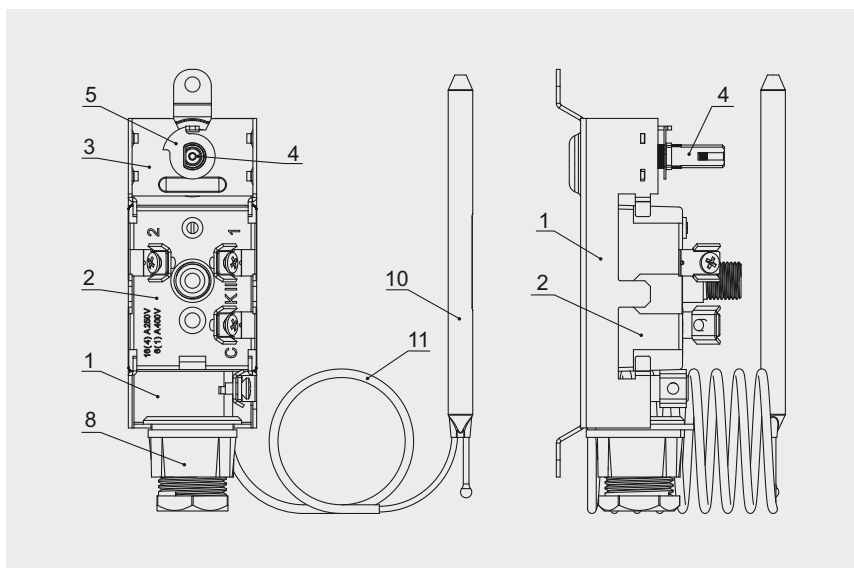
Температура окружающей среды: от -15°C до +60°C

Максимальная относительная влажность окружающего воздуха: 65%

3. КОНСТРУКЦИЯ



- 1 – основание
- 2 – контактный блок
- 3 – плата
- 4 – шток винтовой настроечный
- 5 – ограничитель настройки
- 6 – фиксирующий винт
- 7 – корпус
- 8 – уплотнительный сальник
- 9 – ручка настройки
- 10 – датчик температуры
- 11 – капиллярная трубка



Термостаты PROFACOR® PF TC 639W, PF TC 640W и PF TC 641W соответствуют требованиям IEC 60730.

Термочувствительным элементом термостатов PF TC 639W, PF TC 640W и PF TC 641W является камера термостата с сифоном. Камера термостата связана с датчиком температуры (10) посредством капиллярной трубки (11). Камера термостата, капиллярная трубка и датчик заполнены жидкостью с высоким коэффициентом температурного расширения, при этом основной объем этой жидкости находится именно в датчике.

Контактный блок (2) представляет собой однополюсный переключатель без потенциала, размещенный в закрытой пластиковой коробке с выведенными наружу клеммами для присоединения проводов.

Накладной термостат PF TC 640W имеет короткую капиллярную трубку, а его датчик температуры закреплен под основанием изделия. Термостат PF TC 640W поставляется в комплекте со стальной пружиной для крепления на трубопроводах, обеспечивающей хороший контакт и надежную фиксацию на трубе.

Термостат PF TC 639W имеет короткую капиллярную трубку, а его датчик температуры помещен в специальную гильзу, закрепленную под основанием перпендикулярно корпусу. Гильза имеет резьбу 1/2" для присоединения к системе.

Термостат PF TC 641W имеет капиллярную трубку длиной 1 м, а его датчик температуры может использоваться как погружной (помещен в специальную гильзу) или как накладной (закреплен на трубе).

4. МАТЕРИАЛЫ

Основание (1), плата (3), ограничитель настройки (5) — гальванизированная сталь

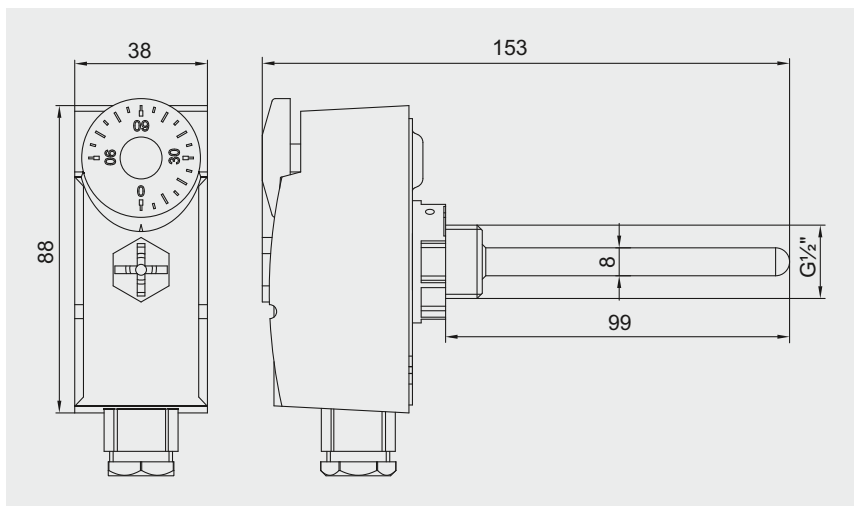
Шток винтовой настроечный (4) — латунь CW614N

Датчик температуры (10), капиллярная трубка (11) — медь

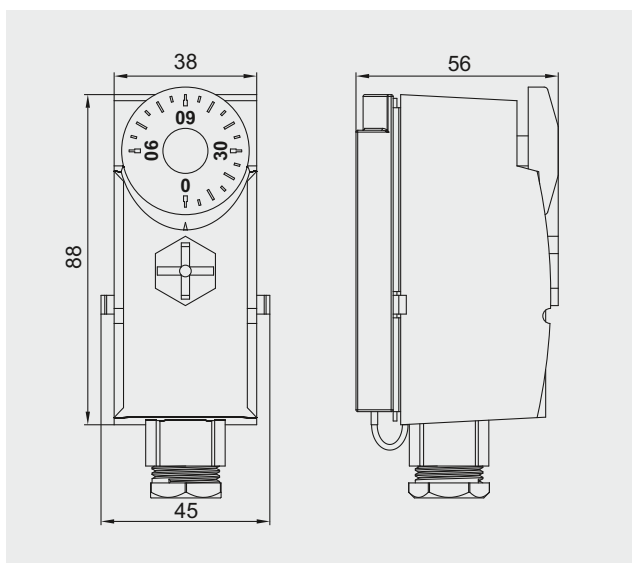
Корпус (7), уплотнительный сальник (8), ручка настройки (9), фиксирующий винт (6) — пластик ABS

5. НОМЕНКЛАТУРА И РАЗМЕРЫ

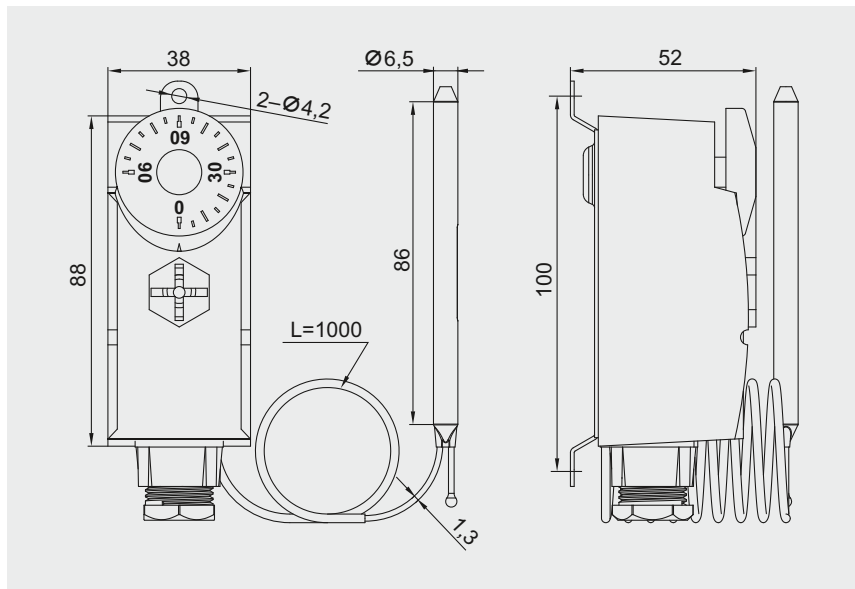
Термостат с погружным датчиком PF TC 639W:



Термостат накладной PF TC 640W:



Термостат с капиллярной трубкой и погружным датчиком PF TC 641W:



6. ПРИНЦИП РАБОТЫ

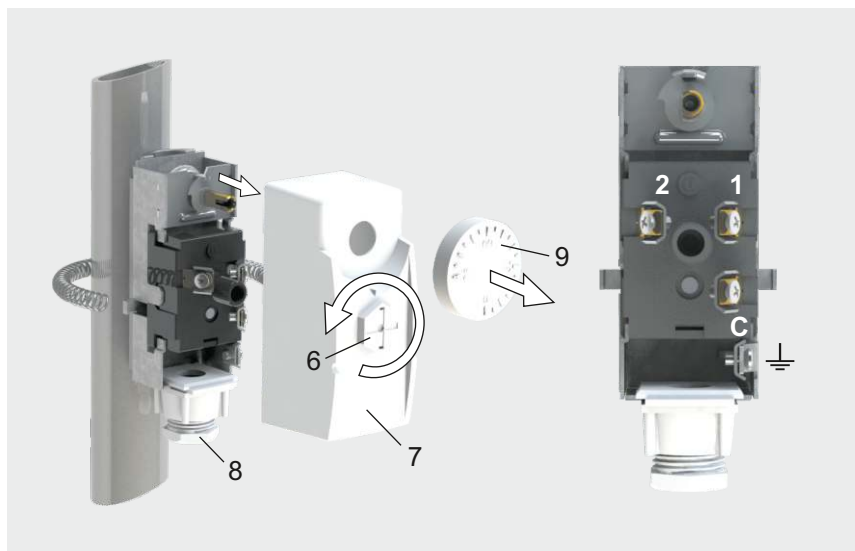
Действие термостатов PF TC 639W, PF TC 640W и PF TC 641W основано на принципе теплового расширения жидкости, заполняющей датчик, капиллярную трубку и камеру термостата. Эта жидкость реагирует на повышение температуры и расширяется. Расширение передается на переключатель, который может замыкать или размыкать электрические контакты.

7. УКАЗАНИЕ ПО МОНТАЖУ

Все операции по монтажу, демонтажу и ремонту изделия должны производиться только квалифицированным персоналом, прошедшим соответствующее обучение, при отключенном электропитании и без внешних нагрузок.

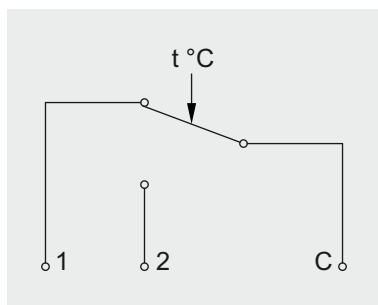
Установка:

Накладной термостат PF TC 640W присоединяется к трубопроводу в любом монтажном положении при помощи входящей в комплект фиксирующей стальной пружины.



Термостат PF TC 639W имеет специальную погружную гильзу, закрепленную под основанием перпендикулярно корпусу, в которой находится датчик температуры. Термостат присоединяется к системе с помощью резьбы $\frac{1}{2}$ " гильзы.

Термостат PF TC 641W имеет два отверстия $\varnothing 4,2$ мм с расстоянием 100 мм между их центрами для крепления на стене. Датчик температуры устанавливается в погружную гильзу или крепится на трубе с помощью хомутов. Длина капиллярной трубки 1 м.



Подключение электрокабеля:

Сначала необходимо снять ручку настройки (9), затем открутить фиксирующий винт (6) и снять корпус (7). Затем снять уплотнительный сальник (8) и продеть в него электрокабель. К клемме «С» нужно подключить фазу 220В, а для выхода фазы на нагрузку использовать либо клемму «1», либо клемму «2» в зависимости от логики управления.

Клеммы «С» и «1»: термостат выключает нагрузку при превышении настроечной температуры и включает нагрузку при понижении температуры теплоносителя ниже настроечной.

Клеммы «С» и «2»: термостат включает нагрузку при превышении настроечной температуры и, соответственно, выключает нагрузку при снижении температуры теплоносителя ниже настроечной.

Вся электропроводка и соединения должны быть выполнены в соответствии с требованиями ПУЭ.

Подключаемая нагрузка не должна превышать допустимые значения по напряжению и току, указанные в технических характеристиках.

8. УКАЗАНИЯ ПО ЭКСПЛУАТАЦИИ И ТЕХНИЧЕСКОМУ ОБСЛУЖИВАНИЮ

Установка настроечной температуры осуществляется посредством вращения ручки настройки (9) и совмещения требуемого значения температуры на круговой шкале ручки с треугольным указателем на корпусе.

Обслуживание термостата производится только при отсутствии напряжения. При обслуживании следует очищать устройство влажной тканью. Не допускайте попадания влаги на устройство! Запрещается применять очистители, абразивы, агрессивные химические вещества. Запрещается применять острые предметы и устройства, работающие под высоким давлением. Проверка надежности электрических соединений производится не реже 1 раза в год.

Изделие, описанное в настоящем техническом паспорте представляет собой технически сложное устройство которое должно устанавливаться специалистом, имеющим соответствующую квалификацию и опыт работ с данным оборудованием.

Монтаж и запуск в эксплуатацию должен быть осуществлен авторизованной и сертифицированной компанией.

Компания Profactor Armaturen GmbH оставляет за собой право вносить изменения в конструкцию устройства, которые не влияют на технические характеристики устройства, а также на его функциональные особенности.

